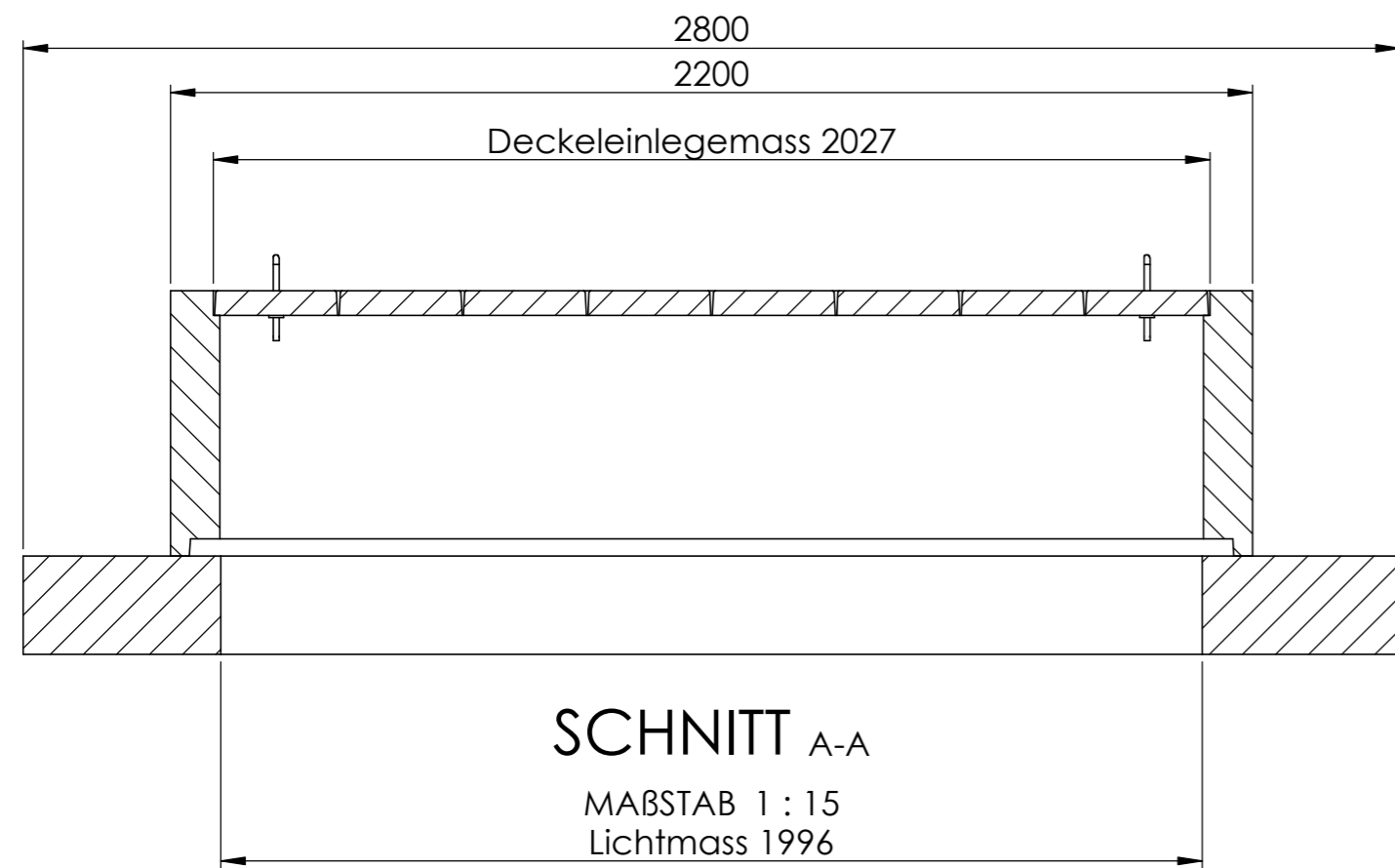
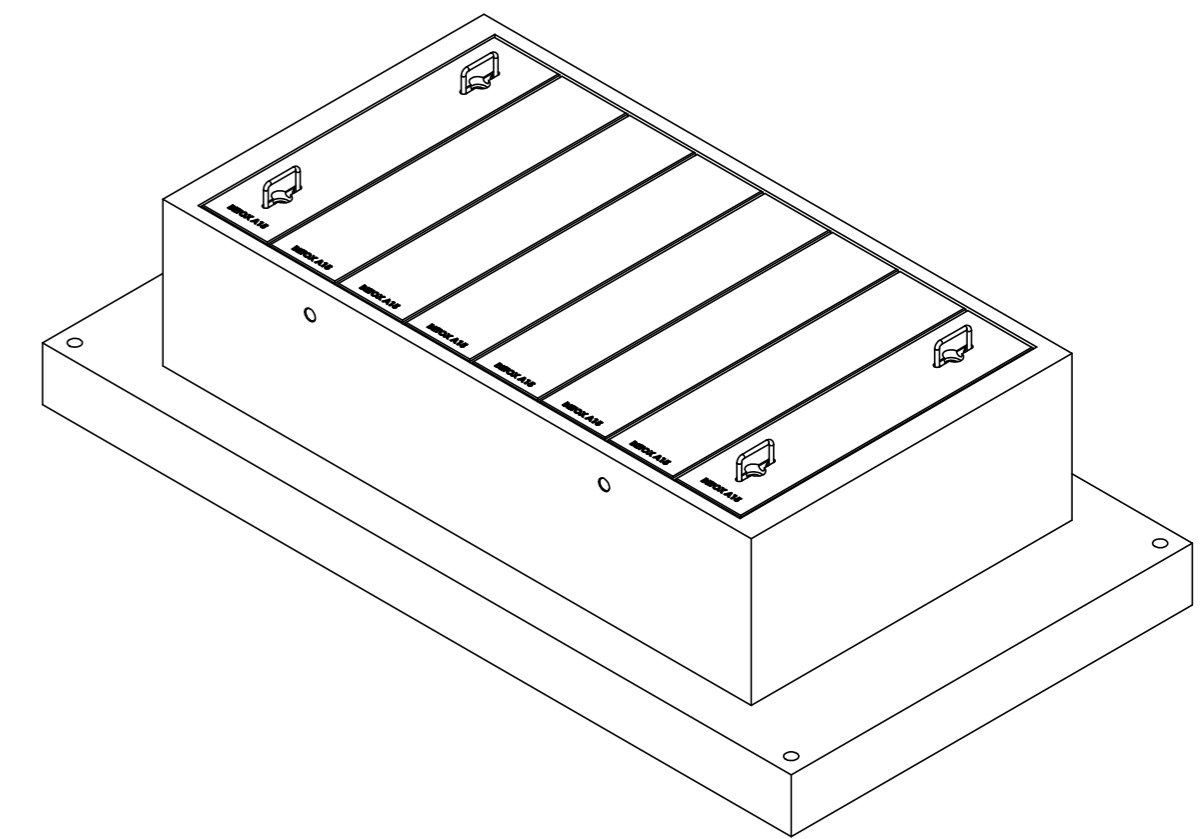


SCHNITT B-B
 MABSTAB 1 : 15



SCHNITT A-A
 MABSTAB 1 : 15
 Lichtmass 1996



Allgemeintoleranzen ISO 2768-m		Material:		Gewicht: 2050 kg		
SC.1225.1020.X.54.A15			Massstab 1:5	Gezeichnet	01.07.2022	MH
				Geprüft	01.07.2022	MH
			Format A2	Datum	Name	
				Zeichnungsnr. 027-253		